

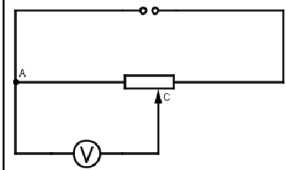
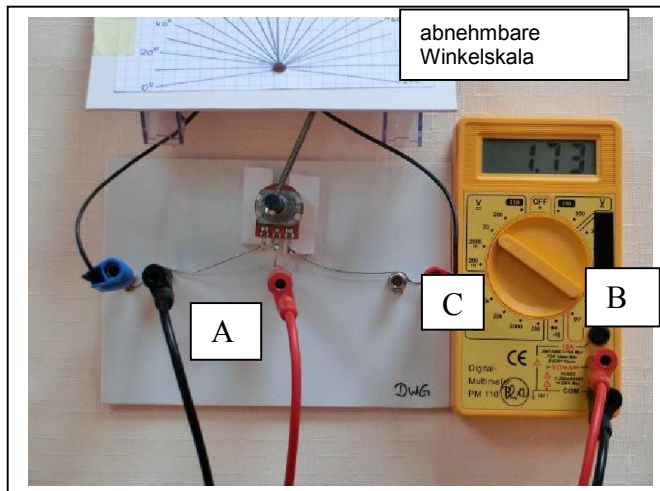
Ein elektrischer Winkelmesser

Stand: 14.01.2013

Aufgabe

Viele Geräte besitzen Regler, die man unterschiedlich weit auf- oder zudrehen kann. Wenn man deren Einstellung automatisch überwachen möchte, kann man sich eines so genannten Drehpotenziometers bedienen. Mit einem solchen Gerät kannst Du in Deiner Aufgabe arbeiten.

Versuch:



- Baue die Schaltung anhand des Fotos auf. Schließe an die Buchsen A und B eine Versorgungsspannung U von 6V an.
- Schließe ein Voltmeter zwischen den Buchsen A und C an.
- Untersuche, wie die angezeigte Spannung vom Drehwinkel des Potenziometers abhängt.

Auswertung:

- Zeichne ein Diagramm (Drehwinkel -> Spannung U).
- Beschreibe den Kurvenverlauf.
- Erläutere die Messergebnisse, auch mithilfe des Geometrie- Programms [Maschenregel fest.ggb.](#)

Stelle Dir vor, dass Du nur das Spannungsmessgerät sehen kannst. Du möchtest aber den Winkel kennen.

Erläutere, wie Du den eingestellten Winkel aus der abgelesenen Spannung bestimmen kannst.

Vortrag:

Stelle Deine Ergebnisse in einem Kurzvortrag der Klasse vor.